



Antes de empezar a trabajar has de tener en cuenta lo siguiente:

OPTATIVIDAD:

- Debes escoger una de las dos **OPCIONES**, la **A** ó la **B**, y contestar a tu elección **todos** los temas **A**, o **todos** los temas **B**. No puedes, por tanto contestar unos de la opción **A** y otros de la opción **B**.
- Cada Opción consta, a su vez de las siguientes Partes:
 - Parte I: Geometría Métrica.
 - Parte II: Sistema Diédrico.
 - Parte III: Representación de Perspectivas.
 - Parte IV: Normalización y Técnicas Gráficas.
- Cada cuestión se contestará únicamente en la hoja donde se enuncia.
- Se debe dibujar siempre a lápiz, utilizando distintos grosores y durezas de mina para diferenciar los distintos tipos de líneas que permiten distinguir los datos, las construcciones auxiliares y la solución.
- Se aconseja utilizar los instrumentos de dibujo idóneos, pudiendo utilizar además de los habituales: paralés, tableros, calculadora, etc.
- Se pueden desgrapar las hojas, siempre que posteriormente se tomen precauciones para que no se pierdan, introduciéndolas en una hoja-carpeta.

CRITERIOS GENERALES DE EVALUACIÓN DE LA PRUEBA

Lo más importante es la resolución gráfica del ejercicio, que debe hacerse de forma rigurosa, dejando indicadas claramente las construcciones auxiliares realizadas para llegar a la solución.

Debe cuidarse la presentación.

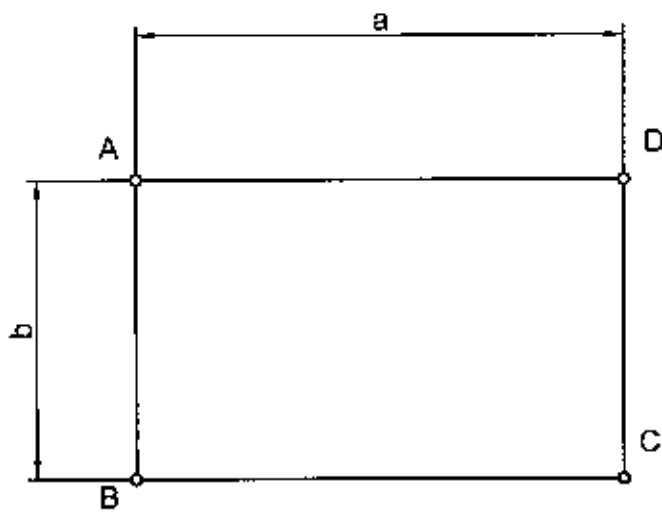
Escribir, en su caso, solamente lo imprescindible para explicar los pasos realizados.

OPCIÓN A

PARTE I : GEOMETRÍA MÉTRICA

Calificación máxima: 2.5 puntos

Dado el rectángulo de lados a y b , hallar el cuadrado de área equivalente. Tener en cuenta que $axb=l^2$. Dejar indicadas todas las construcciones auxiliares necesarias.

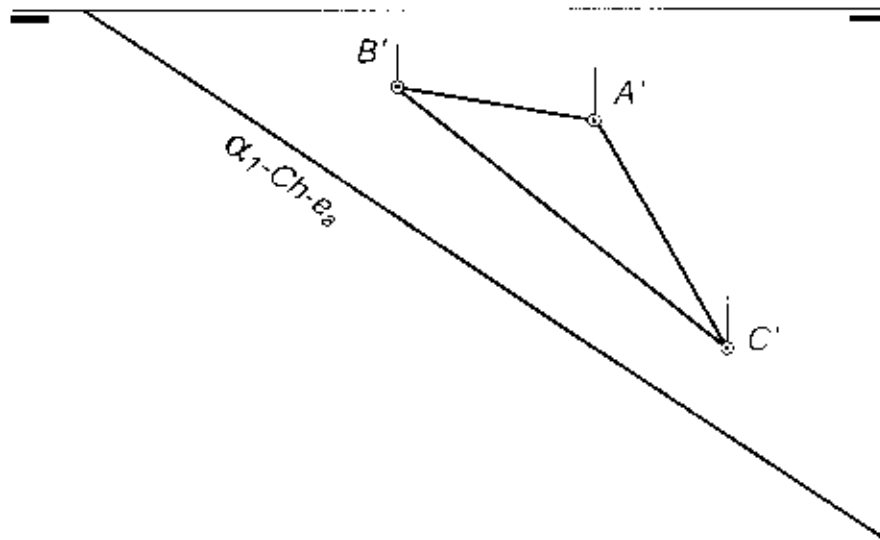


OPCIÓN A

PARTE II : SISTEMA DIÉDRICO

Calificación máxima: 2.5 puntos

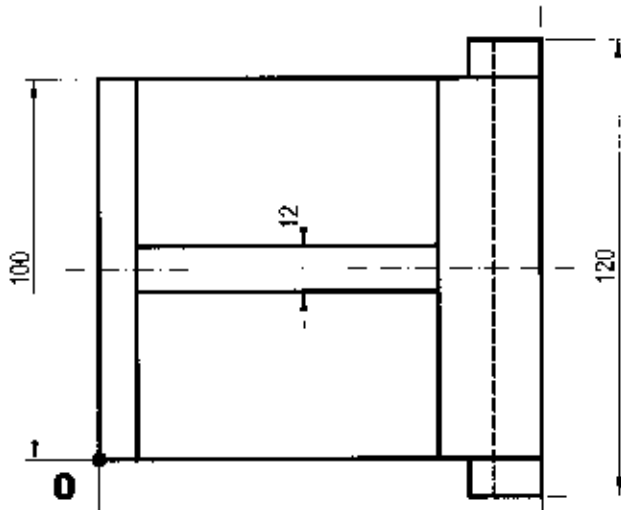
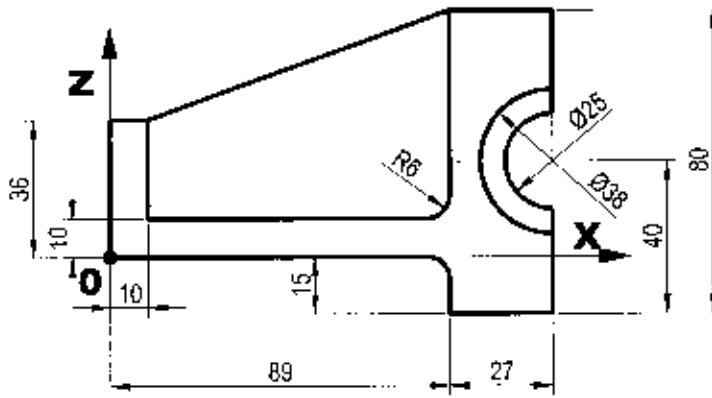
Conocida la traza horizontal de un plano que contiene a un triángulo **ABC** rectángulo en A, hallar su verdadera magnitud, la proyección vertical y la traza vertical del plano. Aplicación de la afinidad a los abatimientos.



Ajustándose a los ejes del Sistema que se facilitan, dibujar a escala 1/1 la Perspectiva Caballera de la pieza dada por sus proyecciones.

Coefficiente de reducción 0.5. No representar las líneas ocultas. Si alguna medida no estuviese definida, tomarla de las vistas a la misma escala.

Colocar la Perspectiva según la orientación de los ejes y del punto origen (O) que se indica.



OPCIÓN A

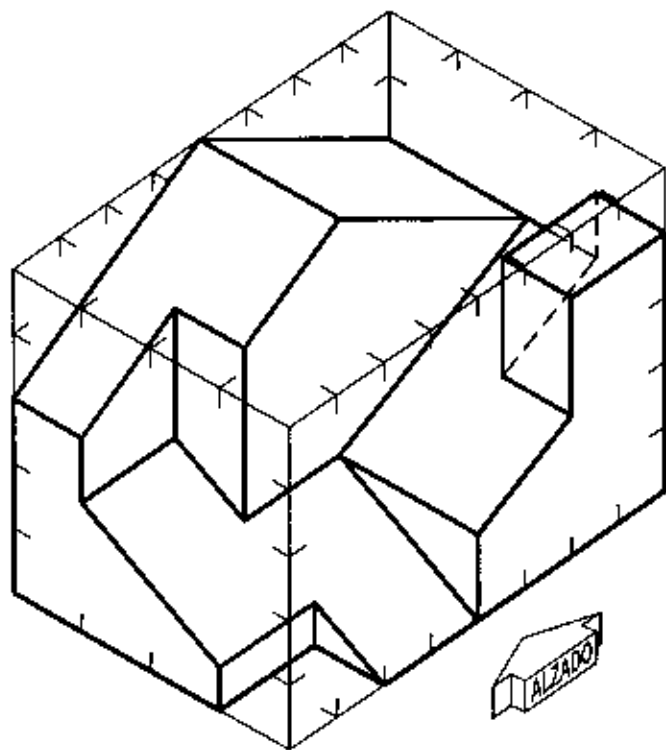
PARTE IV : NORMALIZACIÓN Y TÉCNICAS GRÁFICAS

Calificación máxima: 2.5 puntos

Dibujar a escala 1/1 en el Sistema Diédrico Europeo o de Primer Diedro, la planta, el alzado y la vista lateral izquierda de la pieza representada en perspectiva Axonométrica.

Se representarán las aristas ocultas.

Se acotará según normas UNE y teniendo en cuenta que cada graduación representa 10 mm en cada uno de los ejes.



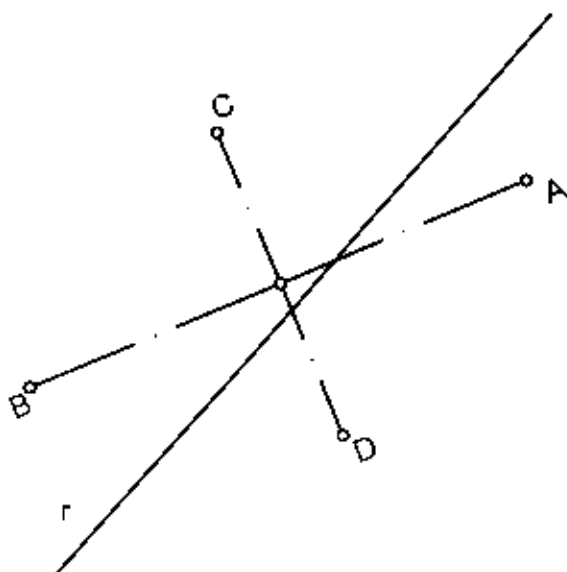
CADA GRADUACIÓN REPRESENTA 10 mm
EN CADA UNO DE LOS TRES EJES.

OPCIÓN B

PARTE I : GEOMETRÍA MÉTRICA

Calificación máxima: 2.5 puntos

Hallar los puntos de intersección de la recta r con la elipse de ejes **AB** y **CD**, sin realizar el trazado de la curva. Dejar indicadas todas las construcciones auxiliares necesarias.

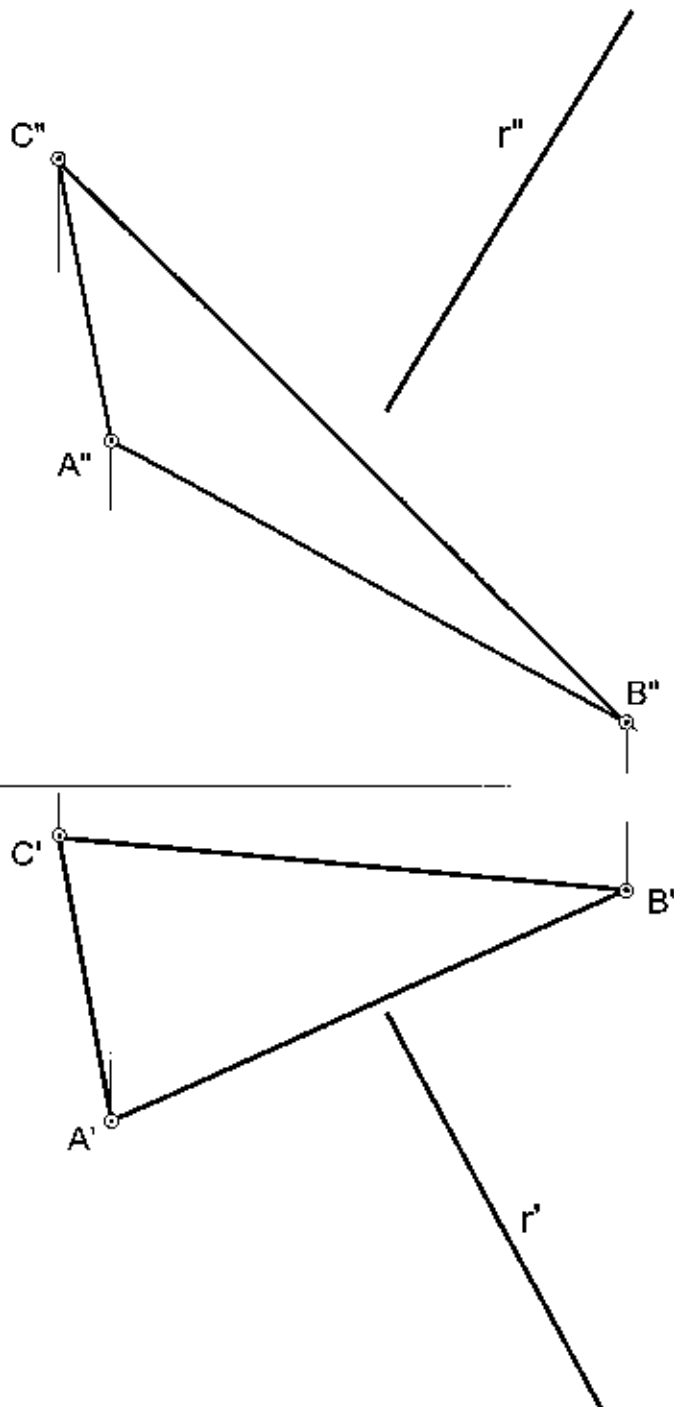


OPCIÓN B

PARTE II : SISTEMA DIÉDRICO

Calificación máxima: 2.5 puntos

Determinar la intersección entre la recta r y el plano delimitado por el triángulo ABC .



OPCIÓN B

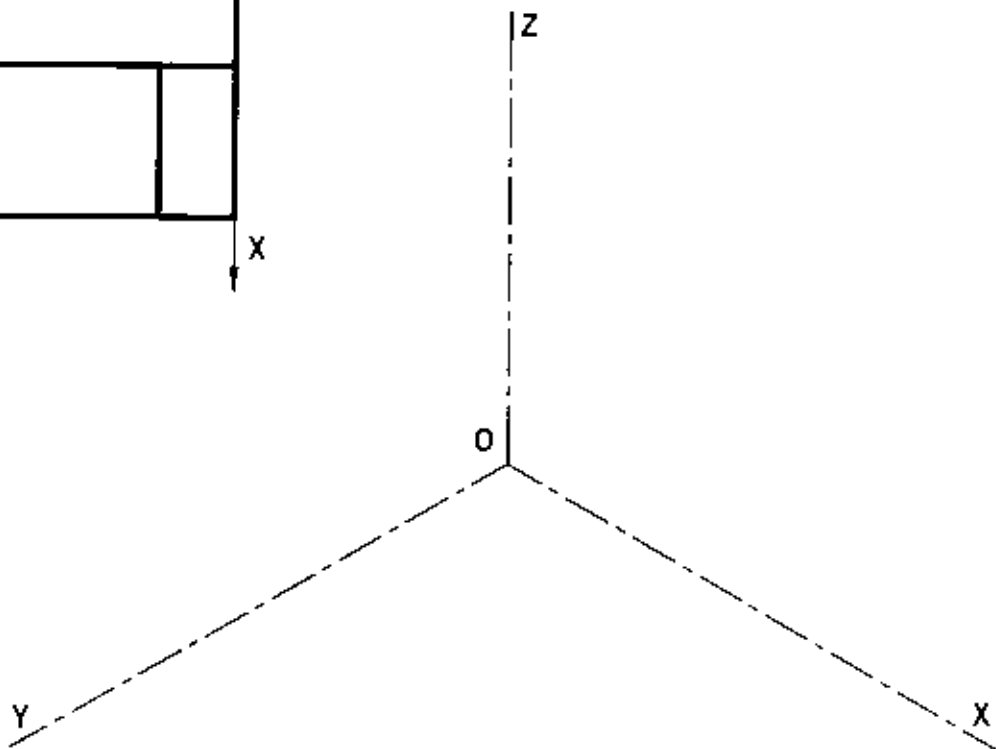
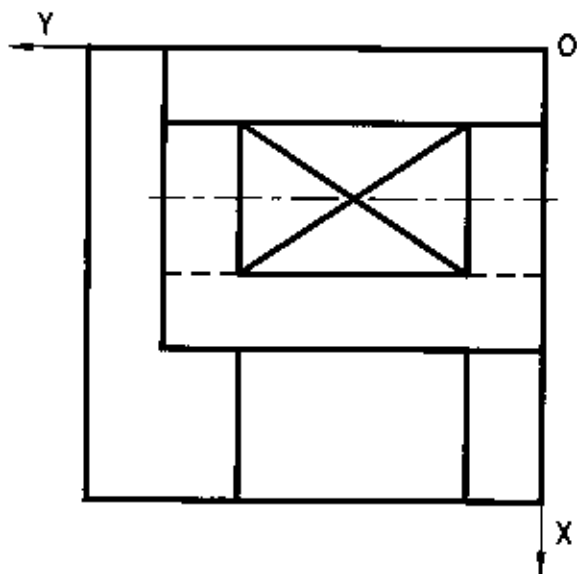
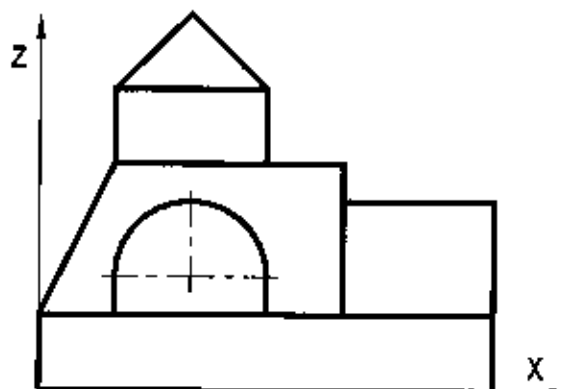
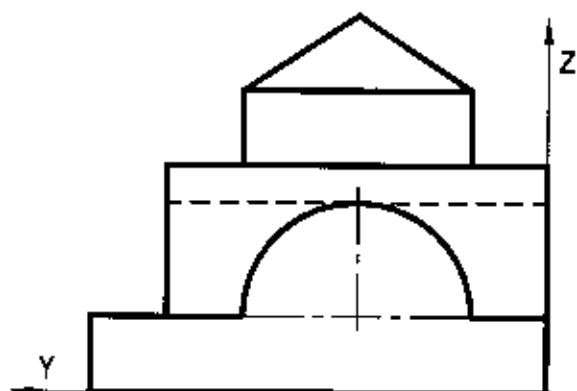
PARTE III : REPRESENTACIÓN DE PERSPECTIVAS

Calificación máxima: 2.5 puntos

Ajustándose a los ejes del Sistema que se facilitan, representar a escala 1/1 el Dibujo Isométrico (sin coeficientes de reducción) de la pieza dada por sus proyecciones.

Tomar las medidas de las vistas. No dibujar líneas ocultas.

Colocar la Perspectiva según la orientación de los ejes y el punto origen (O) que se indica.



OPCIÓN B

PARTE IV : NORMALIZACIÓN Y TÉCNICAS GRÁFICAS

Calificación máxima: 2.5 puntos

Representar la pieza en el Sistema Diédrico Europeo o de Primer Diedro, por medio de la planta y el alzado en corte total por su plano de simetría, a escala 1/1 y según la dirección indicada.

Las medidas se tomarán del dibujo isométrico dado, que está realizado a escala 1/1 y sin aplicar coeficiente de reducción.

Se acotará según normas UNE.

