	Pruebas de Acceso a las Universidades de Castilla y León	DIBUJO TÉCNICO	Texto para los Alumnos 9 páginas
--	---	---------------------------	--

Antes de empezar a trabajar has de tener en cuenta lo siguiente:

OPTATIVIDAD:

- Debes escoger una de las dos **OPCIONES**, la **A** ó la **B**, y contestar a tu elección **todos** los temas **A**, o **todos** los temas **B**. No puedes, por tanto contestar unos de la opción **A** y otros de la opción **B**.
- Cada Opción consta, a su vez de las siguientes Partes:
 - Parte I: Geometría Métrica.
 - Parte II: Sistema Diédrico.
 - Parte III: Representación de Perspectivas.
 - Parte IV: Normalización y Técnicas Gráficas.

- Cada cuestión se contestará únicamente en la hoja donde se enuncia.
- Se debe dibujar siempre a lápiz, utilizando distintos grosores y durezas de mina para diferenciar los distintos tipos de líneas que permiten distinguir los datos, las construcciones auxiliares y la solución.
- Se aconseja utilizar los instrumentos de dibujo idóneos, pudiendo utilizar además de los habituales: paralés, tableros, calculadora, etc.
- Se pueden desgrapar las hojas, siempre que posteriormente se tomen precauciones para que no se pierdan, introduciéndolas en una hoja-carpeta.

CRITERIOS GENERALES DE EVALUACIÓN DE LA PRUEBA

Lo más importante es la resolución gráfica del ejercicio, que debe hacerse de forma rigurosa, dejando indicadas claramente las construcciones auxiliares realizadas para llegar a la solución.

Debe cuidarse la presentación.

Escribir, en su caso, solamente lo imprescindible para explicar los pasos realizados.

OPCIÓN A

PARTE I : GEOMETRÍA MÉTRICA

Calificación máxima: 2.5 puntos

Dados tres vértices **A**, **B** y **C** de un cuadrado y los vértices **A'** y **B'** de uno de los lados del paralelogramo en que se transforma por medio de una afinidad ortogonal, se pide determinar los elementos de la afinidad ortogonal y dibujar el cuadrado y su figura afín.

A ⊙

⊙ **B**

C ⊙

⊙ **B'**

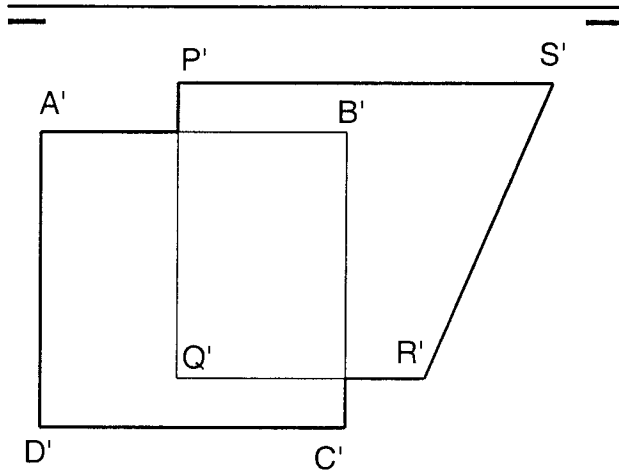
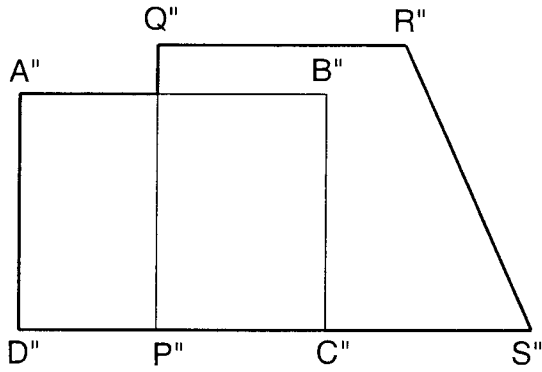
⊙ **A'**

OPCIÓN A

PARTE II : SISTEMA DIÉDRICO

Calificación máxima: 2.5 puntos

Dibujar las proyecciones del segmento de intersección de los dos cuadriláteros dados **ABCD** y **PQRS** y determinar la visibilidad mutua de ambas figuras.



OPCIÓN A

PARTE III: REPRESENTACIÓN DE PERSPECTIVAS

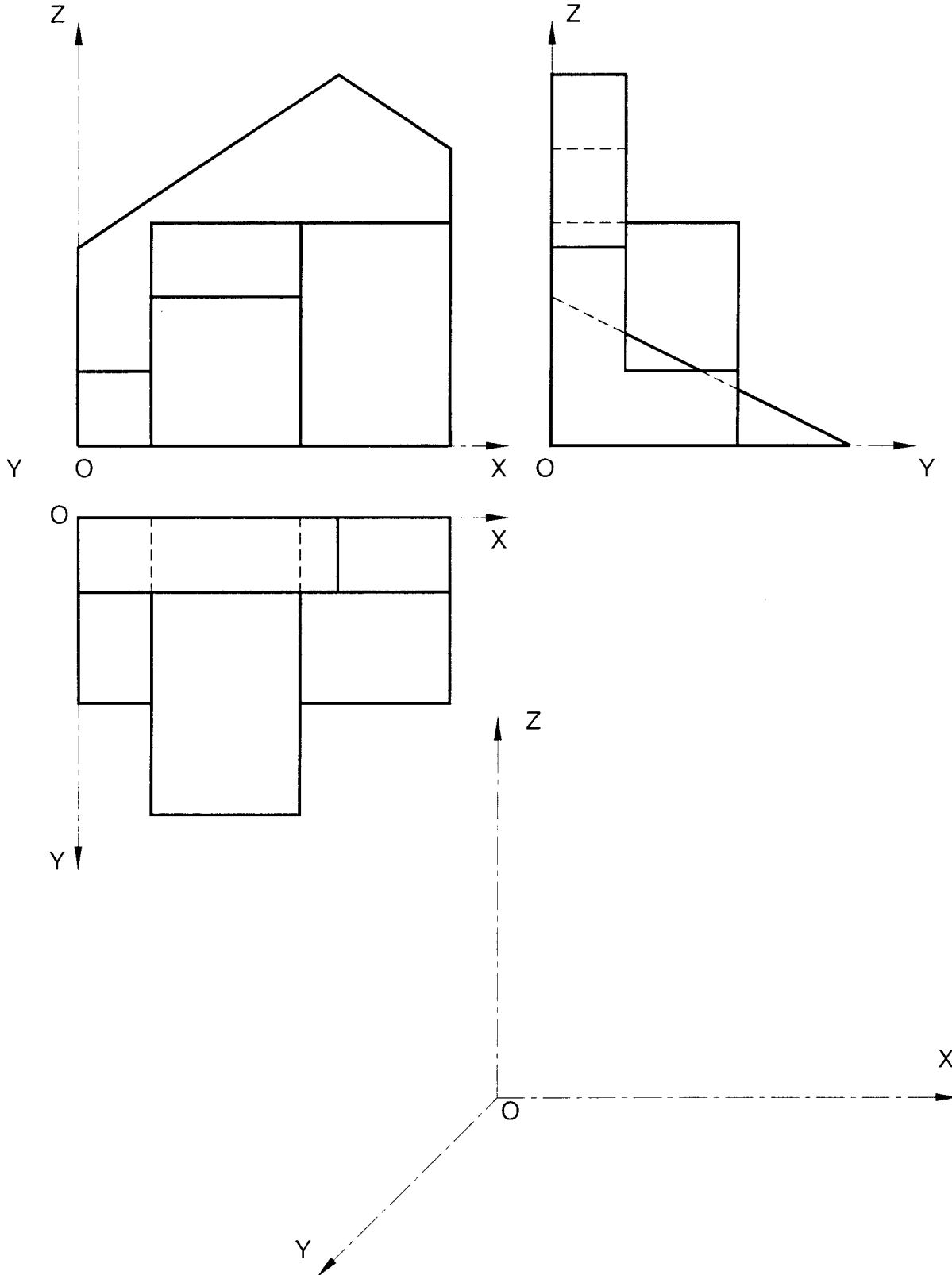
Calificación Máxima: 2,5 puntos

Ajustándose a los ejes del Sistema que se facilitan representar, a escala 1/1, la Perspectiva Caballera de la pieza dada por sus proyecciones.

Coefficiente de reducción 0,75

Tomar las medidas de las vistas. Dibujar líneas ocultas.

Colocar la Perspectiva según la orientación de los ejes y del punto de origen (O) que se indica.



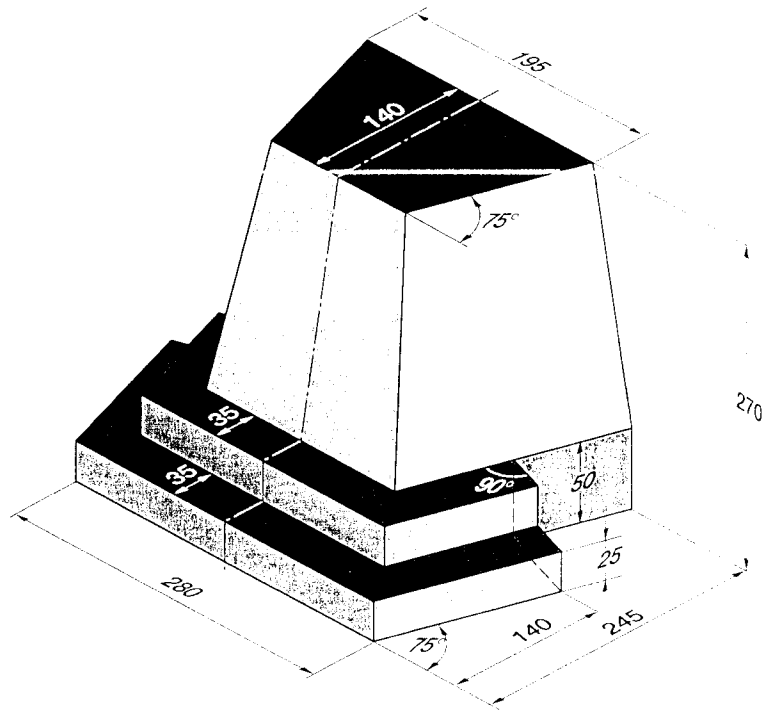
OPCIÓN A

PARTE IV : NORMALIZACIÓN Y TÉCNICAS GRÁFICAS

Calificación máxima: 2.5 puntos

Dibujar en proyecciones diédricas, a escala 1:5, las vistas necesarias de la forma geométrica representada en el croquis perspectivo, cuya acotación está efectuada en milímetros.

Acótense las vistas que se obtengan según normalización.

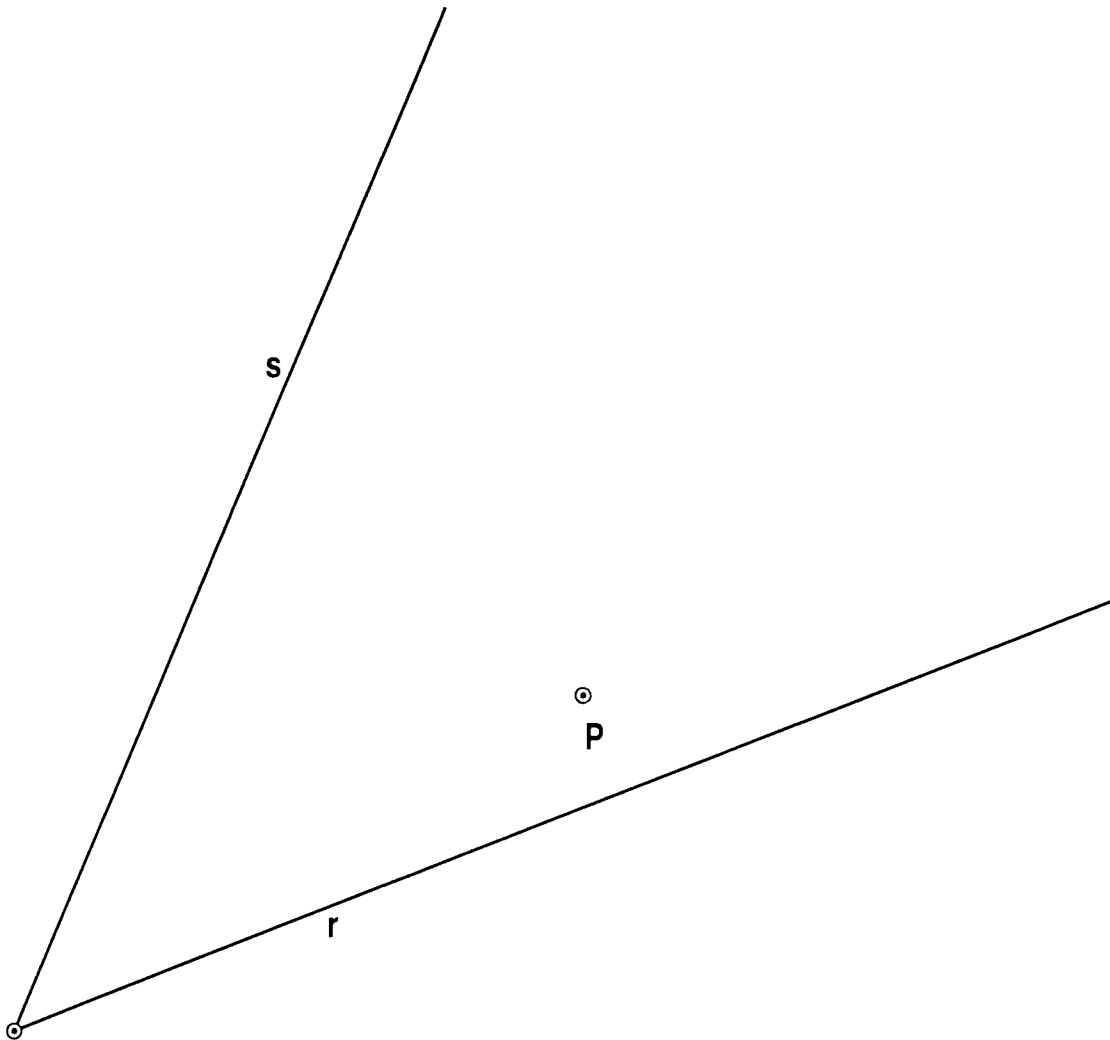


OPCIÓN B

PARTE I : GEOMETRÍA MÉTRICA

Calificación máxima: 2.5 puntos

Dibujar las circunferencias tangentes a las rectas dadas r y s que pasen por el punto dado P . Se dejarán indicados los puntos de tangencia.

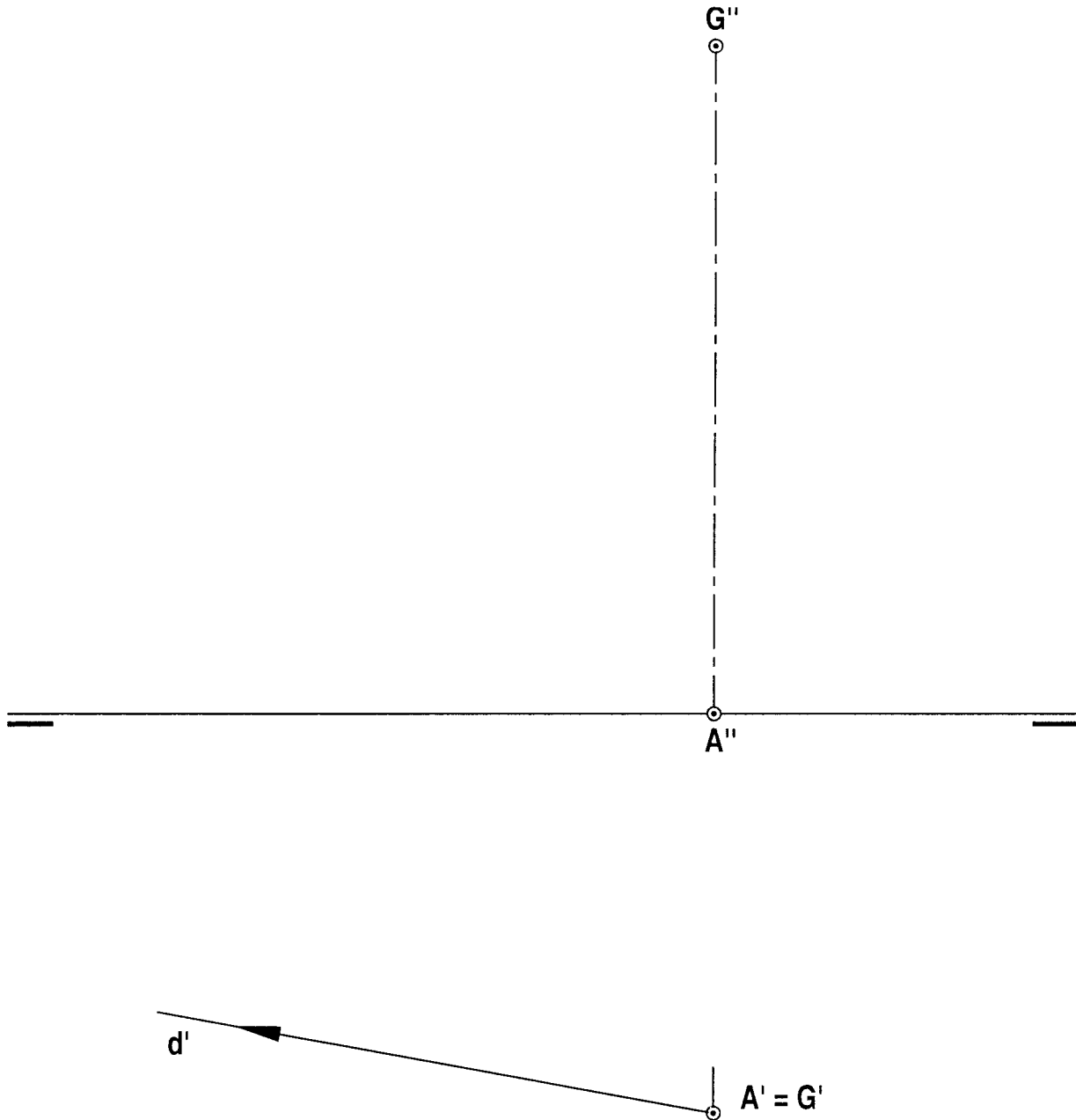


OPCIÓN B

PARTE II : SISTEMA DIÉDRICO

Calificación máxima: 2.5 puntos

Representar las partes vistas y ocultas de las proyecciones de un hexaedro que tiene la diagonal **AG** vertical y se encuentra apoyado en el plano horizontal por su vértice **A**. Se conocen la dirección **d** y el sentido de la proyección horizontal de la arista **AB** y se sabe que los vértices **B, D** y **E** tienen menos cota que los vértices **C, F** y **H**.



OPCIÓN B

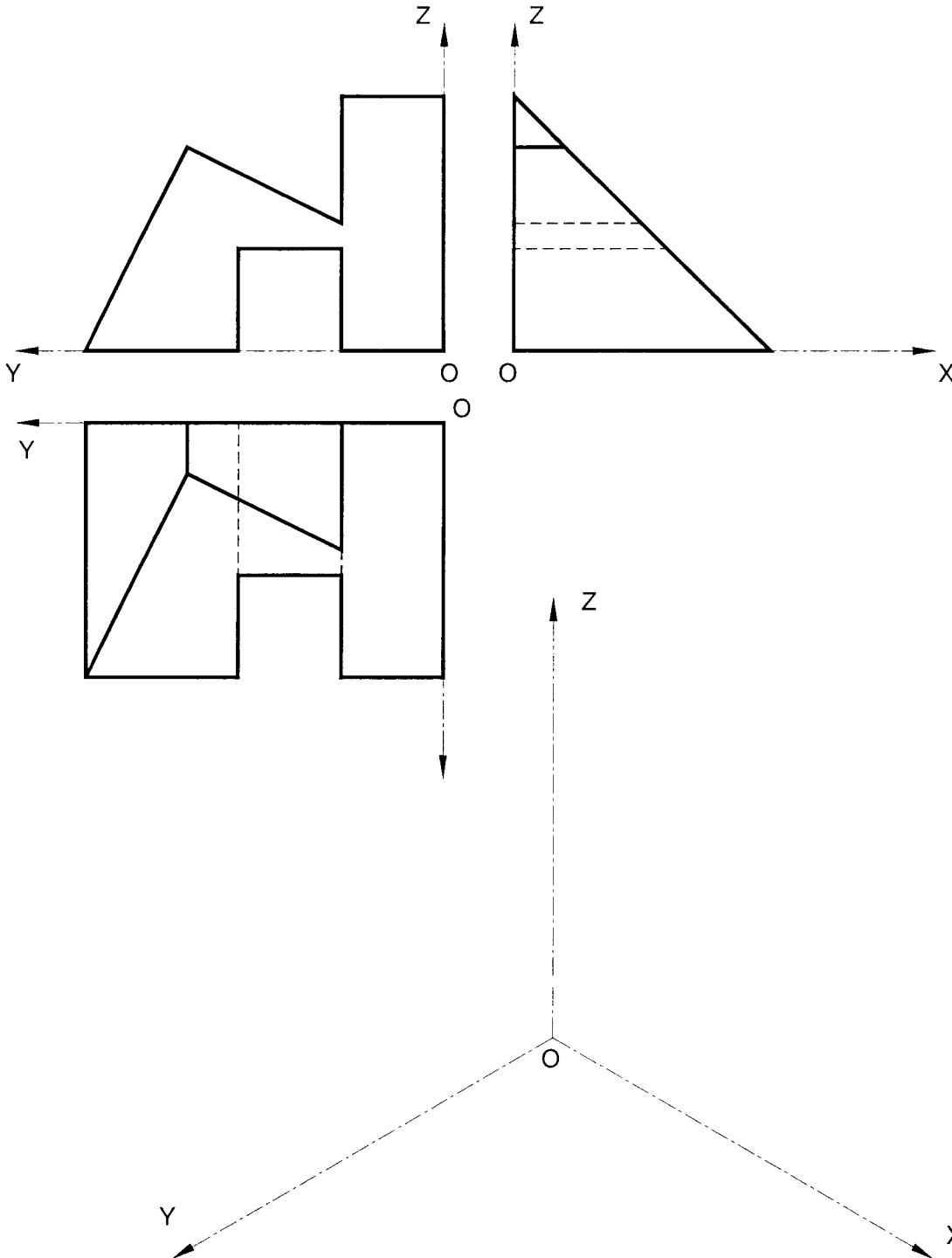
PARTE III: REPRESENTACIÓN DE PERSPECTIVAS

Calificación Máxima: 2,5 puntos

Ajustándose a los ejes del Sistema que se facilitan representar, a escala 1/1, el Dibujo Isométrico (sin coeficiente de reducción) de la pieza dada por sus proyecciones.

Tomar las medidas de las vistas. No dibujar líneas ocultas.

Colocar la Perspectiva según la orientación de los ejes y del punto de origen (O) que se indica.



OPCIÓN B

PARTE IV : NORMALIZACIÓN Y TÉCNICAS GRÁFICAS

Calificación máxima: 2.5 puntos

Dibujar la forma representada en dibujo isométrico mediante proyecciones diédricas por sus vistas necesarias.

El dimensionado de las formas curvas tómesese –a escala natural– de los ejes y diámetros conjugados.

Consideraciones:

- El orificio cilíndrico, con avellanado troncocónico, y el vaciado transversal inferior son pasantes.
- Entre la cara superior y la intermedia –paralelas– existe una rampa a 45° de márgenes cilíndricos.
- Adviértase la conveniencia de representar el alzado en corte total.
- Recuérdese que, al proyectarse la sección cilíndrica elíptica a 45° con los planos horizontal y de perfil, sobre éstos, resultan circunferencias.

