	Pruebas de Acceso a enseñanzas universitarias oficiales de grado Castilla y León	ELECTROTECNIA	EJERCICIO Nº Páginas: 2
--	---	----------------------	--

El Alumno deberá escoger UNA de las dos opciones A o B. Cada problema se puntuará hasta un máximo de 3 puntos y cada cuestión hasta un máximo de 1 punto.

OPCIÓN A

PROBLEMA 1

Se conectan tres impedancias en paralelo a una tensión monofásica de valor eficaz 480 V. La impedancia \bar{Z}_1 absorbe 25 kW y 25 kVAR; la impedancia \bar{Z}_2 absorbe 15 kVA con un factor de potencia capacitivo de 0,8; la carga \bar{Z}_3 absorbe 11 kW con un factor de potencia unidad. Calcular:

- a) Los valores de las corrientes en cada rama, y el valor de la corriente total. **(1,5 puntos)**
- b) El valor de la impedancia equivalente. **(0,5 puntos)**
- c) La potencia aparente total y el factor de potencia total. **(1 punto)**

PROBLEMA 2

Una dinamo serie de 9 kW, 125 V, 1.150 r.p.m. tiene una resistencia de inducido de $0,1\Omega$ y una resistencia del devanado de excitación de $0,05\Omega$. La caída de tensión por contacto de escobillas y colector es de 1 V. Calcular, cuando la máquina funciona a plena carga:

- a) Intensidad de la corriente en el inducido. **(1 punto)**
- b) La f.e.m. generada. **(1 punto)**
- c) La potencia eléctrica generada total y las pérdidas por efecto Joule. **(1 punto)**

CUESTIONES

1. ¿Qué es un interruptor magnetotérmico? ¿Qué función cumple en una instalación?
2. Define en un circuito eléctrico, los elementos nudo y malla. Enuncia las dos reglas de Kirchoff.
3. ¿Qué se entiende por rendimiento de un transformador real? ¿Qué valor tendrá el rendimiento si la potencia suministrada fuese de 200 kW, las pérdidas en el cobre de 1,5 kW y en vacío consume 1 kW?
4. ¿Cómo está desfasada la intensidad con respecto a la tensión en un circuito puramente inductivo? ¿Y en un circuito puramente capacitivo? Representa un ejemplo de cada caso en un diagrama fasorial.

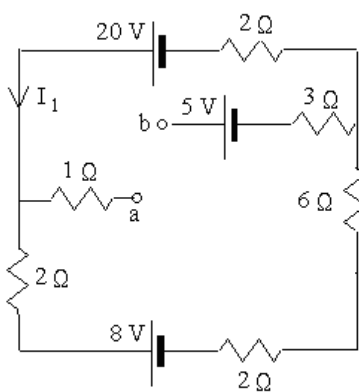


OPCIÓN B

PROBLEMA 1

En el circuito de la figura, calcular:

- a) La diferencia de potencial V_{ab} . **(1,25 puntos)**
- b) Potencia en los generadores de 5 V y 8 V. **(1 punto)**
- c) Energía consumida (en Wh) durante 10 minutos en la resistencia de 6Ω . **(0,75 puntos)**



PROBLEMA 2

En la placa de características de un motor asíncrono trifásico de 3 pares de polos se indican los siguientes datos: 400/230 V, 50 Hz, $\eta = 0,85$ y $\cos \varphi = 0,85$. Se conecta a una red trifásica de 230 V de tensión de línea. A plena carga la corriente de línea del motor es de 20 A. Se pide:

- a) ¿La conexión del motor será en estrella o en triángulo? Justificar la respuesta. **(0,5 puntos)**
- b) Las potencias activa y reactiva absorbidas por el motor. **(1 punto)**
- c) La potencia útil en CV y el par motor cuando el deslizamiento es del 3,5%. **(1,5 puntos)**

Dato 1 CV = 736W

CUESTIONES

1. Diferencia entre un semiconductor tipo N y tipo P.
2. Se quieren conectar 30 lámparas de 25 W de 230 V en una red trifásica de 400 V de tensión de línea. Indicar el tipo y esquema de conexión de las lámparas.
3. ¿Qué es el factor de potencia? Calcular el factor de potencia de una instalación cuyo contador de potencia activa ha registrado un consumo de 1.000 kWh y el de potencia reactiva 1.200 kVArh.
4. Indicar y explicar qué ensayos permiten obtener en un transformador sus pérdidas eléctricas y magnéticas.